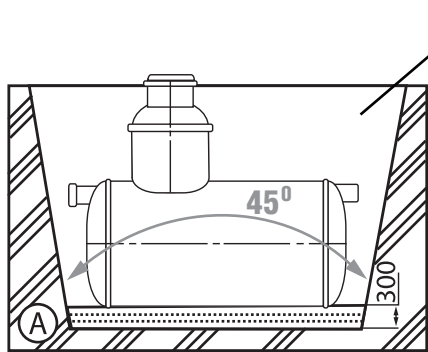
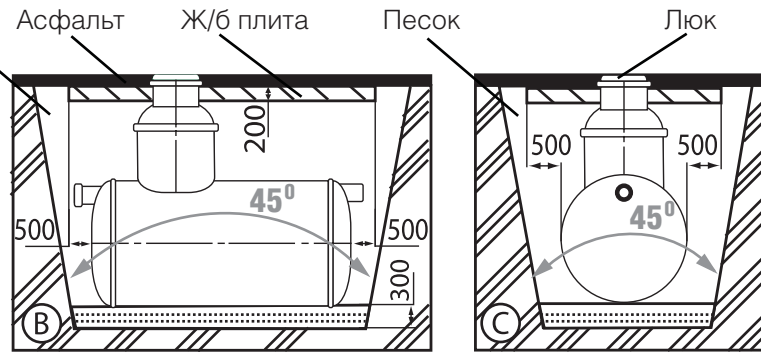


## Рекомендации по подземной установке стеклопластиковых емкостей

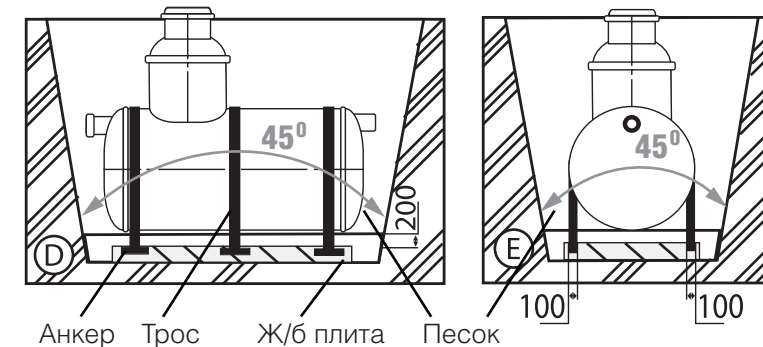
**Установка вне пределов проезжей части**



**Установка в местах движения тяжелого транспорта**



**Установка в случае высокого уровня грунтовых вод**



**ВНИМАНИЕ! НЕОБХОДИМО**

учитывать уровень грунтовых вод (УГВ)

### Инструкция по подземной установке

1. На дне котлована уплотните слой песка в 300 мм.
2. Опустите емкость в котлован. Наполните емкость водой до половины объема.
3. Засыпайте емкость песком слоями по 200 мм. Каждый слой тщательно утрамбовать. Параллельно с засыпкой доливайте в емкость воду.
4. Если емкость устанавливается под проезжей частью для тяжелого транспорта, над емкостью следует установить (отлить) железобетонную плиту 200 мм для выравнивания нагрузки согласно рис. В и С.
5. В случае высокого уровня грунтовых вод во избежание выдавливания емкости из земли, емкость следует закрепить к железобетонной плите согласно рис. D и E. Между плитой и емкостью насыпается хорошо утрамбованный слой песка в 200 мм.
6. При установке емкостей в грунт расчет необходимого пригруза в зависимости от типа грунта и местных условий производит **лицензированная проектная** организация.

**ВНИМАНИЕ!**

**Расчет ж/б плит должна производить лицензированная проектная организация.**